

DATI TECNICI / TECHNICAL CHARACTERISTICS / CARACTÉRISTIQUES TECHNIQUES / DATOS TÉCNICOS

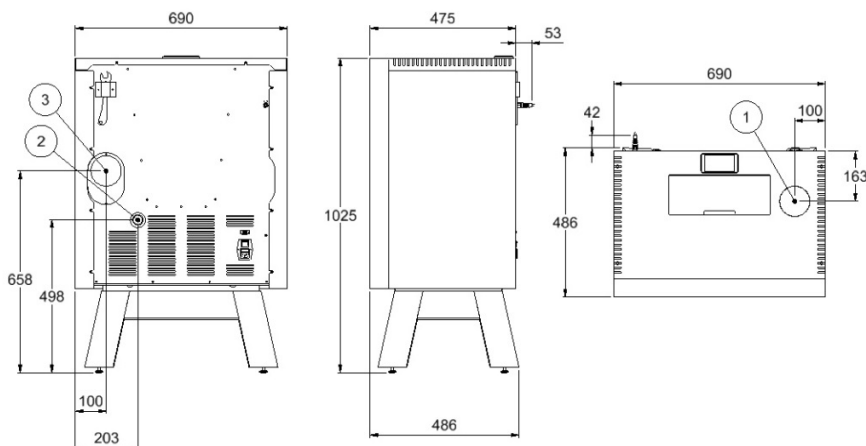
Combustibile / Fuel / Combustible / Combustible	Pellet Ø6-8mm L=10/30mm	
Volume riscaldabile / Heatable volume / Capacité de chauffe / Volumen que puede calentarse	155m³ *	
Peso / Weight / Poids / Peso	** Kg	
Diametro uscita fumi / Smoke outlet / Diamètre sortie des fumées / Diámetro salida humos	Ø 80mm	
Ingresso aria di combustione / Combustion air inlet / Entrée d'air pour la combustion / Entrada aire para la combustión	Ø 35mm	
Capacità serbatoio / Hopper capacity / Capacité du réservoir de combustible / Capacidad depósito	15Kg	
Potenza elettrica nominale / Nominal electrical power / Puissance électrique nominale / Potencia eléctrica nominal	Max 310W – Med 69W	
Tensione e frequenza di alimentazione / Supply voltage and frequency / Tension et fréquence d'alimentation / Tensión y frecuencia de alimentación	230 Volt / 50 Hz	
Tiraggio del camino consigliato / Recommended flue pipe draft / Tirage de la cheminée conseillé / Tiro de la chimenea recomendado	~ 11 Pa	
	MAX	MIN
Potenza termica globale (introdotta) / Global thermal power (Heat input) / Puissance thermique globale / Potencia térmica total	6,5kW	2,4kW
Potenza termica nominale (utile) / Nominal thermal power (Heat output) / Puissance thermique nominale / Potencia térmica nominal	5,5kW	2,2kW
Rendimento / Efficiency / Rendement / Rendimiento	87%	91%
Temperatura uscita fumi / Temperature of exhaust smoke / Température des fumées en sortie / Temperatura de los humos en salida	182°C	103°C
Consumo orario / Horly consumption / Consommation horaire / Consumo horario	1,3Kg/h	0,5kg/h
CO al 13% O₂ / CO at 13% O ₂ / CO à 13% O ₂ / CO al 13% de O ₂	0,015%	0,019%
Particolato - OGC - NOx (13% O₂) / Particulate - OGC - NOx (13% O ₂) / Particule - OGC - NOx (13% O ₂) / Particulado - OGC - NOx (13% O ₂)	9 - 11 - 95 mg/Nm³	/ - 9 - / mg/Nm³

COLLEGAMENTO IMPIANTO IDRAULICO / PLUMBING SYSTEM CONNECTION / RACCORDEMENT INSTALLATION HYDRAULIQUE / CONEXIÓN INSTALACIÓN HIDRÁULICA

Max pressione di esercizio / Maximun working pressure / Puissance d'exercice max / Mxima presión de trabajo	-
Potenza termica resa all'acqua / Power given back to water / Puissance thermique rendue à l'eau / Potencia térmica suministrada al liquido	-
Potenza termica resa all'ambiente / Power given back to environment / Puissance thermique rendue à l'environnement / Potencia térmica suministrada al ambiente	-
Attacchi impianto di riscaldamento / Heating system complings / Raccords installation de chauffage / Enlaces instalación de calefacción	-

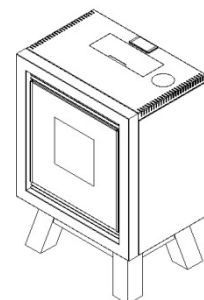
Stufa Domino con supporto in legno naturale

Domino stove with natural wood support

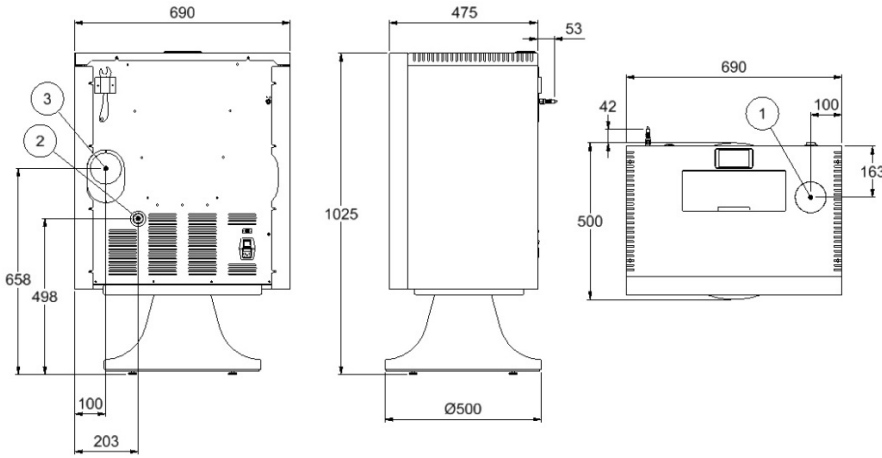
****Peso: 96Kg**
****Weight: 96Kg**


1	Uscita scarico fumi Ø80mm
2	Ingresso aria comburente Ø35mm
3	Uscita scarico fumi alternativo Ø80mm

1	Exhaust smoke outlet Ø80mm
2	Air-fuel access Ø35mm
3	Outlet fume alternative Ø80mm

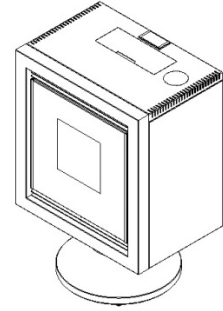


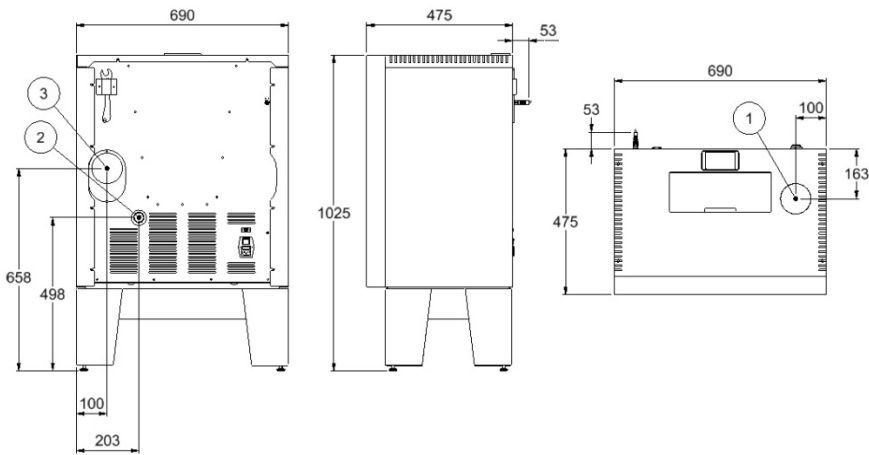
Stufa Domino con supporto tulip rotondo
 Domino stove with tulip round support

****Peso: 107Kg**
****Weight: 107Kg**


1	Uscita scarico fumi Ø80mm
2	Ingresso aria comburente Ø35mm
3	Uscita scarico fumi alternativo Ø80mm

1	Exhaust smoke outlet Ø80mm
2	Air-fuel access Ø35mm
3	Outlet fume alternative Ø80mm


Stufa Domino con supporto in acciaio verniciato
 Domino stove with painted steel support

****Peso: 100Kg**
****Weight: 100Kg**


1	Uscita scarico fumi Ø80mm
2	Ingresso aria comburente Ø35mm
3	Uscita scarico fumi alternativo Ø80mm

1	Exhaust smoke outlet Ø80mm
2	Air-fuel access Ø35mm
3	Outlet fume alternative Ø80mm

